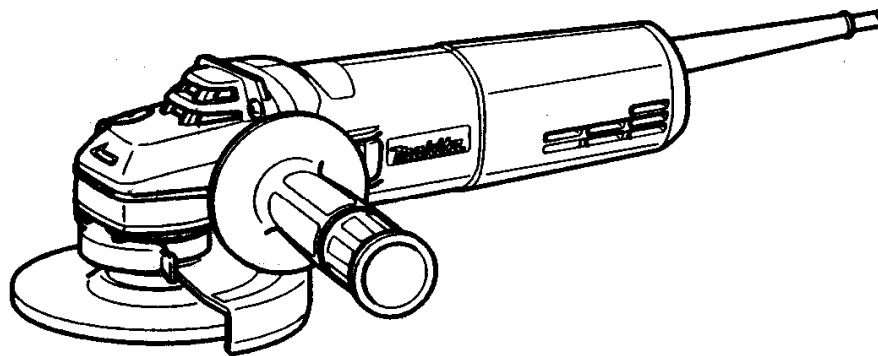


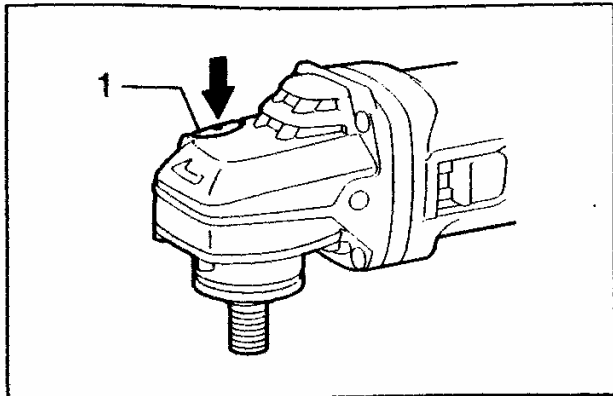


POLIZOR UNGHIULAR

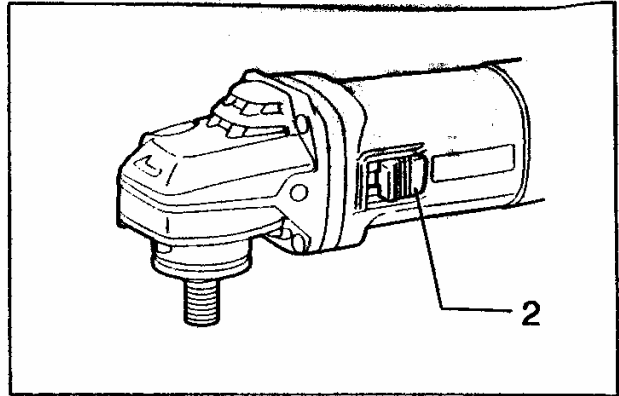
9563H
9564H
9565H



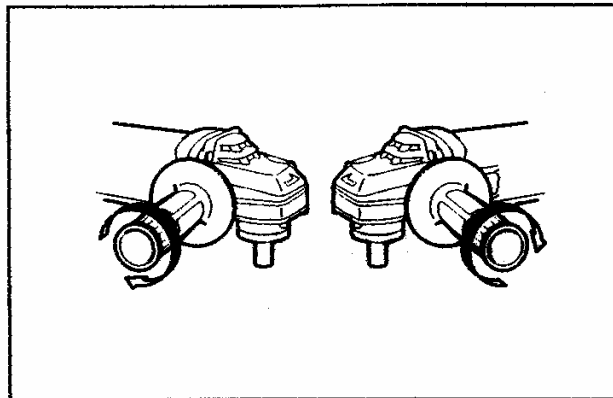
MANUAL DE UTILIZARE



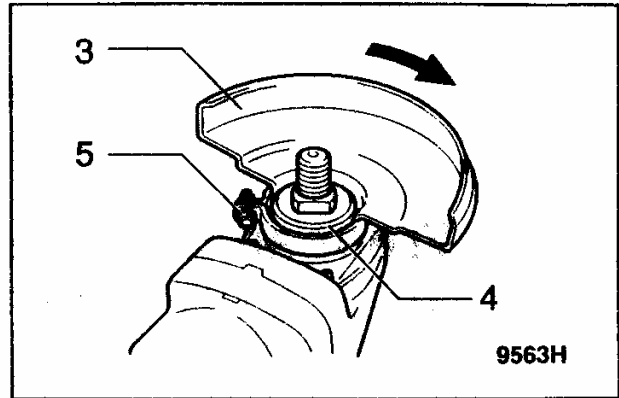
1



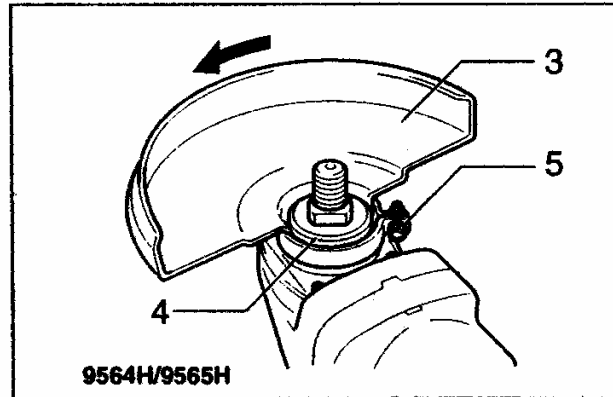
2



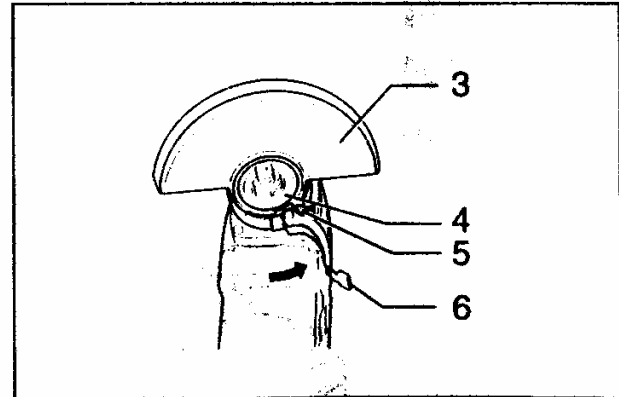
3



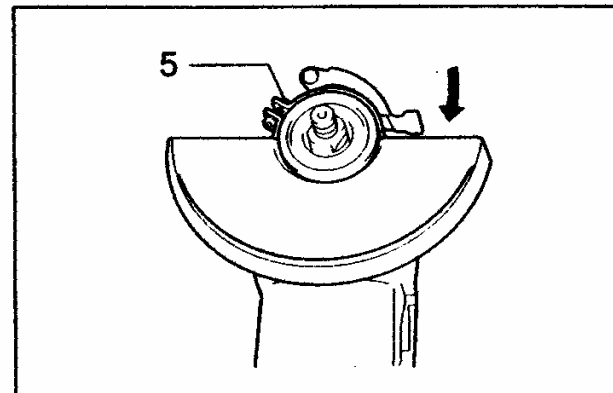
4



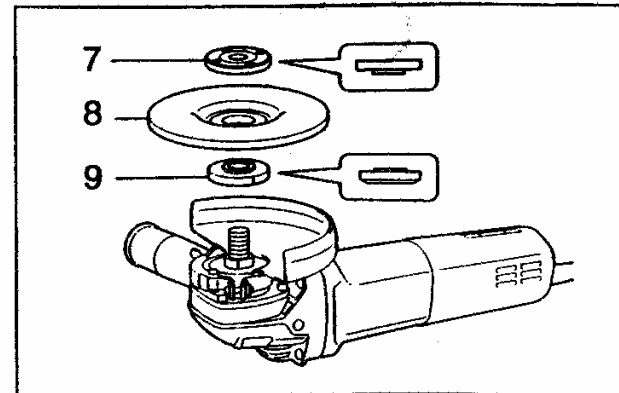
5



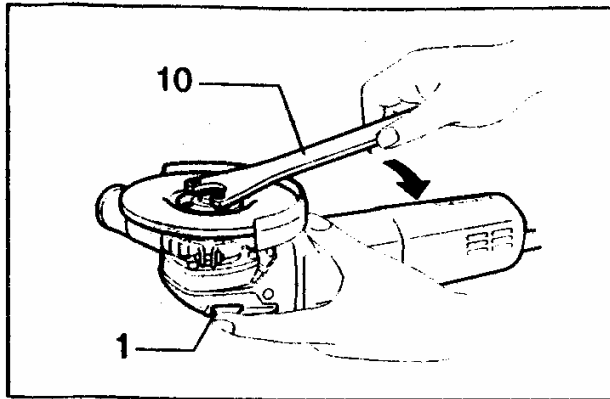
6



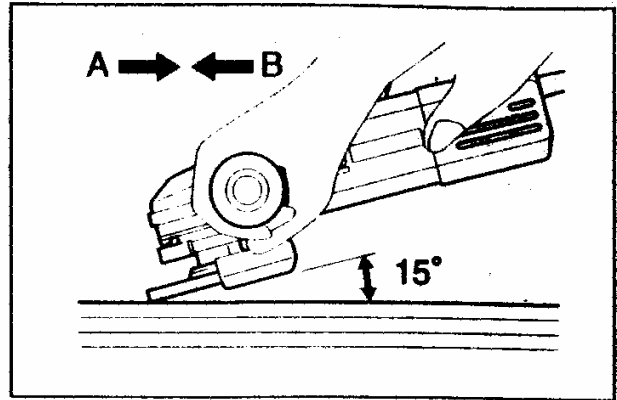
7



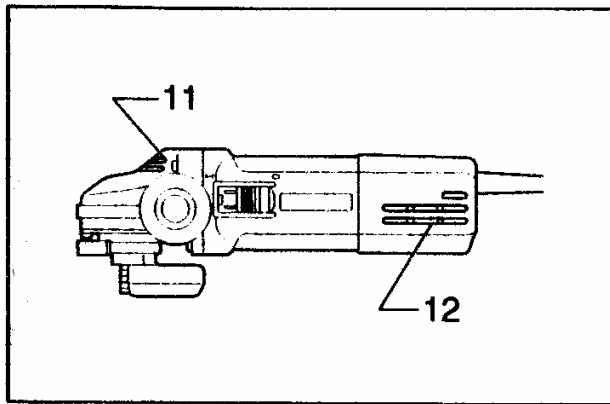
8



9



10



11

Simboluri

Simbolurile folosite se află mai jos. Asigurați-vă că înțelegeți sensul lor înainte de utilizare.



..... Citiți manualul de utilizare



..... DUBLĂ IZIOLAȚIE



..... Purtați ochelari de protecție



Nu aruncați echipamentul electric în același loc cu reziduurile menajere.

Conform Directivei Comunității Europene 2002/96/EC privind echipamentele electrice și electronice scoase din uz și implementarea acesteia în conformitate cu legislația națională, echipamentele electrice care au ajuns la finalul duratei de viață trebuie colectate separat și trimise unei unități de reciclare.

Explicații generale

- | | | |
|-----------------------------|-----------------------------|------------------------|
| 1. Dispozitiv de blocare ax | 6. Pârghie | 11. Fante de ventilare |
| 2. Buton pornit/oprit | 7. Piuliță de fixare | 12. Fante aspiratie |
| 3. Apărătoare pentru disc | 8. Disc cu centrul deplasat | |
| 4. Carcasa rulment | 9. Flanșă interioară | |
| 5. Șurub | 10. Cheie de srângere | |

CARACTERISTICI TEHNICE

Model	9563H	9564H	9565H
Diametrul discului cu centrul deplasat	100 mm	115 mm	125 mm
Filet ax	M10	M14	M14
Turație în gol (min^{-1})	11000	11000	11000
Lungime totală	299 mm	299 mm	299 mm
Greutate netă	1.8 kg	1.8 kg	1.8 kg
Clasa de protecție	II	II	II

- Datorită programului nostru continuu de cercetare și dezvoltare, caracteristicile pot fi modificate fără o notificare prealabilă.
- Notă: Specificațiile pot varia în funcție de țară.

Scopul utilizării

Mașina este destinată polizării, șlefuirii și tăierii metalului și a materialelor de piatră fără folosirea apei.

Sursa de alimentare

Mașina se va alimenta numai de la o sursă de curent alternativ monofazat, cu un voltaj egal cu cel indicat pe plăcuța de identificare a mașinii. Având dublă izolație conform standardelor europene, se poate conecta la o priză de curent fără contacte de împământare.

REGULI GENERALE DE SIGURANȚĂ

ATENȚIE! Citiți toate instrucțiunile. Nerespectarea tuturor instrucțiunilor de mai jos poate avea ca efect electrocutarea, incendiul și/sau grave accidente. Termenul de „mașină” sau „sculă electrică” ce apare în toate atenționările de mai jos se referă la scule

alimentate la rețeaua de curent sau cu acumulatori.

PĂSTRAȚI ACESTE INSTRUCȚIUNI

Securitatea locului de muncă

1. **Păstrați locul de muncă curat și bine luminat.** Dezordinea și locurile întunecate favorizează accidentele.
2. **Nu utilizați scule electrice în atmosfere explozive sau prezența materialelor inflamabile.** Sculele electrice produc scânteii ce pot aprinde materialele.
3. **Nu permiteți accesul copiilor sau al vizitatorilor în zona de lucru.** Distragerea atenției favorizează accidentele.

Securitatea electrică

4. **Stecherele sculelor electrice trebuie să corespundă prizelor. Nu modificați niciodată stecherul. Nu folosiți ștechere cu contact de împământare.** Stecherele nemodificate reduc riscul de electrocutare.
5. **Evitați contactul cu țevi, calorifere, frigidere.** Acestea prezintă un risc ridicat de electrocutare.

6. **Nu expuneți sculele electrice în ploie sau umiditate.** Pătrunderea apei în interior mărește riscul de electrocutare.
7. **Nu forțați cordonul de alimentare. Nu transportați niciodată mașina de cordon.** Feriți cordonul de alimentare de căldură, uleiuri sau muchii tăioase. Cablurile defecte măresc riscul de electrocutare.
8. **Când lucrați afară folosiți numai cabluri pretabile pentru exterior.** Folosirea unor prelungitoare corespunzătoare reduce riscul de electrocutare.

Securitate personală

9. **Fiți întotdeauna atenți la ceea ce lucrați. Acționați cu simțul răspunderii. Nu folosiți niciodată mașina când sunteți obosit sau sunteți sub influența drogurilor, alcoolului sau medicamentelor.** Un moment de neatenție în timpul lucrului vă poate provoca accidentarea gravă.
10. **Folosiți echipament de protecție. Purtați întotdeauna ochelari de protecție.** Echipamentul de protecție cum ar fi masca de praf, încălțăminte antiderapantă, casca de protecție și antifoanele purtate în condiții corespunzătoare reduc riscul vătămării.
11. **Evitați pornirea accidentală. Nu transportați mașini conectate la rețea cu degetul pe butonul de pornire. Asigurați-vă ca butonul este în poziția "OFF" (oprit) înainte de a conecta mașina la rețea.** Transportul mașinii cu degetul pe întrerupător sau conectarea la rețea cu întrerupătorul pornit favorizează accidentele.
12. **Înainte de a porni mașina, asigurați-vă că au fost îndepărtate cheile și alte scule de reglare.** O cheie rămasă atașată la o parte aflată în mișcare poate provoca accidente.
13. **Evitați pozițiile de lucru obositoare. Aveți grijă să vă mențineți în permanență echilibrul.** Astfel mențineți un control mai bun asupra mașinii în orice situație.
14. **Purtați haine corespunzătoare. Nu purtați haine largi sau bijuterii. Mențineți părul, hainele sau mânușile departe de părțile aflate în mișcare.** Acestea pot fi agățate de părțile rotative ale mașinii.
15. **Dacă mașina este prevăzută cu dispozitiv de absorbție asigurați-vă că acesta este**

montat și funcționează corespunzător. Folosirea acestuia reduce împrăștierea prafului.

Folosirea și întreținerea sculelor electrice

16. **Nu forțați mașina. Folosiți mașina în scopul și regimul pentru care a fost creată.** Mașina corespunzătoare va face lucrul de calitate și în condiții de siguranță.
17. **Nu folosiți sculele electrice al căror întrerupător nu funcționează corespunzător.** Orice mașină care nu poate fi controlată din întrerupător este periculoasă și trebuie reparată.
18. **Decuplați mașina de la rețea sau scoateți acumulatorul în caz de neutilizare, înainte de a se trece la operațiuni de întreținere, reglaj, la schimbarea accesoriilor, sau depozitare, etc. Aceste măsuri preventive reduce riscul pornirii accidentale a mașinii.**
19. **Nu lăsați sculele electrice la îndemâna copiilor sau a persoanelor nefamiliarizate cu sculele electrice.** Acestea pot fi periculoase dacă sunt folosite de către persoane neinstruite.
20. **Întrețineți mașina corespunzător. Verificați părțile în mișcare, alinierea, dezechilibrarea și oricare altă parte care poate afecta condițiile de lucru ale mașinii. Reparațiile sau înlocuirile dacă prezintă defecțiuni.** Multe accidente se produc din cauza neîntreținerii mașinii.
21. **Păstrați accesoriile așchietoare ascuțite și curate.** Păstrarea corespunzătoare a acestora asigură lucrări de calitate și sunt mai ușor de controlat.
22. **Folosiți sculele electrice, accesoriile, burghiile, etc. în conformitate cu aceste instrucțiuni și cu particularitățile fiecărui tip de mașină și cu tipul de lucrare ce trebuie efectuată.** Folosirea sculelor electrice în alt scop decât cel destinat poate duce la situații periculoase.

Service

23. **Reparați mașina numai la un specialist folosind numai piese de schimb originale.** Asta va asigura siguranța și fiabilitatea mașinii.

REGULI SUPLIMENTARE DE SECURITATE

1. Folosiți permanent echipamente de protecție vizuală și auditivă. Se recomandă și folosirea unor alte echipamente cum ar fi masca de protecție împotriva prafului, mănuși, cască și șorț.
2. Asigurați-vă că ați oprit mașina și că ați deconectat-o de la rețea înainte de a efectua vreo intervenție asupra mașinii.
3. Păstrați apărătorile la locul lor.
4. Folosiți doar discurile de dimensiune corectă și discuri ce au viteza maximă de operare cel puțin egală cu viteza maximă fără sarcină marcată pe plăcuța de identificare a mașinii. Când folosiți discuri cu centrul deplasat, asigurați-vă că sunt ranforsate cu fibră de sticlă.
5. Verificați cu atenție dacă discul nu prezintă crăpături sau defecte înainte de începerea operațiunii. Înlocuiți imediat discul crăpat sau defect.
6. Respectați instrucțiunile producătorului privitoare la montajul și folosirea corectă a discurilor. Manevrați și depozitați discurile cu atenție.
7. Nu folosiți bucșe separate sau adaptori pentru a adapta discurile abrazive cu orificii mari.
8. Folosiți doar flanșele specificate pentru această unealtă.
9. Nu distrugeți axul, flanșa (mai ales suprafața de instalare) sau piulița de siguranță. Dacă deteriorați aceste componente, este posibil să rupeți discul.
10. Pentru uneltele care trebuie să fie dotate cu un disc cu orificiu filetat, asigurați-vă că filetul discului este suficient de mare pentru lungimea axului.
11. Înainte de a folosi unealta pentru a prelucra piesa de lucru, testați-o la cea mai mare viteză în gol timp de cel puțin 30 de secunde, într-o poziție sigură. Opriti-o imediat dacă simțiți o vibrație sau o funcționare neuniformă care ar putea indica o instalare defectuoasă sau un disc prost echilibrat. Verificați unealta pentru a stabili cauza.
12. Verificați dacă piesa de lucru este bine susținută.
13. Țineți bine mașina.
14. Nu atingeți piesele în mișcare.
15. Asigurați-vă că discul nu intră în contact cu piesa înainte de a porni mașina.
16. Folosiți suprafața specificată a discului pentru șlefuire.
17. Nu folosiți discul de tăiere pentru șlefuire laterală.
18. Aveți grijă la scântei. Țineți mașina astfel încât scântele să nu fie proiectate înspre dumneavoastră sau alte materiale inflamabile.
19. Aveți grijă la faptul că discul continuă să se rotească după ce mașina este oprită.
20. Nu atingeți piesa de lucru imediat după prelucrare; aceasta poate fi fierbinte și vă poate cauza arsuri.
21. Poziționați mașina astfel încât cablul de alimentare să fie mereu în spatele acesteia, în timp ce o folosiți.
22. Dacă atmosfera la locul de muncă este foarte caldă sau umedă, sau este poluată de praf conductiv, folosiți un întrerupător (30 mA) pentru a garanta siguranța operatorului.
23. Nu folosiți mașina pentru materiale care conțin azbest.
24. Nu folosiți apă sau lubrifiant de șlefuire.
25. Asigurați-vă că orificiile de ventilație nu sunt obstrucționate atunci când lucrați într-un mediu cu mult praf. Dacă este necesar să curățați praful (folosiți obiecte nemetalice), trebuie mai întâi să debransați mașina și să evitați deteriorarea pieselor interne ale acesteia.
26. Când folosiți discul de tăiere, lucrați cu apărătoarea pentru colectarea prafului, impusă de reglementările în domeniu.
27. Discurile de tăiere nu trebuie să fie supuse unei presiuni laterale.

PĂSTRAȚI ACESTE INSTRUCȚIUNI

DESCRIERE FUNCȚIONALĂ

ATENȚIE:

- Asigurați-vă că ați oprit mașina și că ați deconectat-o de la rețea înainte de a o regla sau de a verifica starea sa de funcționare.

Dispozitiv de blocare ax (Fig. 1)

ATENȚIE:

- Nu acționați niciodată dispozitivul de blocare a axului în timp ce axul se mișcă. Puteți deteriora mașina.

Apăsați dispozitivul de blocare a axului pentru a împiedica rotirea acestuia când instalați sau demontați accesorii.

Funcționarea întrerupătorului (Fig. 2)

ATENȚIE:

- Înainte de a branșa mașina la rețea, verificați dacă trăgaciul întrerupătorului funcționează corect și dacă revine la poziția "OFF" (oprit) atunci când este eliberat.

Pentru a porni mașina, glisați levierul întrerupătorului spre poziția „I”. Pentru funcționarea continuă apăsați partea frontală a levierului întrerupătorului pentru a-l bloca la această poziție. Pentru a opri, apăsați partea din spate a levierului apoi glisați levierul la poziția "O". Pentru a debloca mașina, trageți trăgaciul întrerupătorului la maxim (în direcția B), apoi eliberați-l.

ASAMBLARE

ATENȚIE:

- Asigurați-vă că ați oprit mașina și că ați deconectat-o de la rețea înainte de a efectua vreo intervenție asupra mașinii.

Instalarea mânerului lateral (mâner) (Fig. 3)

ATENȚIE:

- Asigurați-vă că mânerul lateral este bine montat înainte de a pune mașina în funcțiune. Înșurubați bine mânerul lateral pe mașină, ca în figură.

Instalarea sau demontarea apărătoarei discului

Pentru polizoarele prevăzute cu șurub de fixare la apărătoare (Fig. 4 & 5)

ATENȚIE:

- Apărătoarea discului trebuie să fie montată pe mașină, astfel încât partea închisă a apărătoarei să fie orientată mereu spre operator.

Montați apărătoarea discului cu protuberanța pe banda apărătoarei care este aliniată cu canelura

de pe lagăr. Apoi rotiți apărătoarea discului cu 180 de grade în sens orar (9563H) sau în sens antiorar (9564H, 9565H). Asigurați-vă că ați strâns bine șuruburile. Pentru a demonta apărătoarea, urmați procedura de instalare în sens invers.

Pentru polizoarele prevăzute cu pârghie de blocare a apărătoarii (fig. 6 & 7)

Slăbiți șurubul și împingeți pârghia în direcția săgeții. Montați apărătoarea discului cu protuberanța pe banda apărătoarei care este aliniată cu canelura de pe carcasa rulmentului. Apoi rotiți apărătoarea cu aproape 180°. Închideți pârghia și strângeți șurubul de fixare. Unghiul de lucru al apărătoarii poate fi modificat doar prin acționarea pârghie.

Instalarea sau demontarea discului de șlefuit cu centru deplasat/a multidiscului (accesoriu) (Fig. 7)

Montați flanșa interioară pe ax. Montați discul pe flanșa interioară și înșurubați strâns piulița pe ax. (fig. 8).

Pentru a stânga piulița apăsați butonul de blocare al axului și folosiți cheia de strângere. Pentru a scoate discul urmați procedura în sens invers (fig. 9).

FUNCȚIONAREA

AVERTISMENT:

- Nu este necesar să forțați mașina. Greutatea mașinii aplică o presiune suficient de mare. Dacă forțați mașina, și aplicați pe ea o apăsare prea mare, puteți sparge discul, ceea ce este periculos.
- Trebuie să înlocuiți ÎNTOTDEAUNA discul dacă îl scăpați în timp ce polizați.
- NU trebuie să loviți niciodată discul de polizare de piesa de lucru.
- Evitați salturile și blocarea discului în obstacole mai ales când prelucrați colțuri, muchii ascuțite, etc. Acest lucru poate conduce la pierderea controlului asupra mașinii și la recul.
- Nu folosiți mașina cu lame de tăiat lemnul sau cu lame de ferăstrău. Astfel de lame folosite la un polizor cauzează mișcări de recul și pierderea controlului asupra mașinii, generând vătămarea personală.

ATENȚIE:

- După operare, opriți mașina și așteptați ca discul să se oprească complet înainte de a pune mașina jos.

Polizarea și de șlefuirea (fig. 10)

INTOTDEAUNA țineți bine mașina cu o mână de mânerul posterior și cu cealaltă mână de mânerul lateral. Porniți mașina, apoi aplicați discul pentru a lucra asupra piesei respective. În general, păstrați marginea discului la un unghi de aproximativ 15 grade față de suprafața piesei de lucru. În timpul perioadei de rodaj cu un disc nou, nu folosiți polizorul în direcția B, deoarece va tăia piesa de lucru. După ce marginea discului s-a rotunjit datorită utilizării, discul poate fi folosit atât în direcția A, cât și în direcția B.

ÎNTREȚINERE

ATENȚIE:

- Asigurați-vă că ați oprit mașina și că ați debransat-o de la rețea înainte de a efectua operațiuni de verificare sau întreținere.

Mașina și orificiile de ventilație ale acesteia trebuie să fie în permanentă curate. Curățați în mod regulat orificiile de ventilație ale mașinii; de asemenea, curățați orificiile de ventilație ori de câte ori acestea sunt obstrucționate. **(Fig. 11)**

Pentru a menține SIGURANȚA și FIABILITATEA mașinii, reparațiile și reglajele trebuie să fie efectuate numai la Centrele de service autorizate Makita, folosindu-se piese de schimb Makita.

ACCESORII

ATENȚIE:

- Vă recomandăm folosirea acestor accesorii sau atașamente pentru instrumentul Makita descris în acest manual. Folosirea altor accesorii sau atașamente poate cauza vătămarea persoanelor. Folosiți accesoriile doar pentru scopul desemnat de utilizare al acestora.

Dacă aveți nevoie de asistență sau de mai multe detalii referitoare la aceste accesorii, adresați-vă centrului local de service Makita.

- Apărătoarea discului (carcasa discului)
- Flanșă interioară
- Discuri cu centrul deplasat
- Piulița de blocare (pentru discul cu centrul deplasat)
- Taler de cauciuc
- Discuri abrazive
- Piulița de blocare (pentru discul abraziv)
- Cheie piuliță de blocare
- Perii de sârmă
- Mâner lateral
- Apărătoarea de colectare a prafului

Zgomot și vibrații

Nivelul tipic ponderat de presiune al sunetului : 84dB(A)

Nivelul de putere al sunetului : 85dB(A)

- purtați antifoane –

Valoarea tipică ponderată a accelerației vibrațiilor este de 2,5 m/s²

Aceste valori au fost obținute conform EN50144

DECLARAȚIE DE CONFORMITATE EC

Noi declarăm pe proprie răspundere că acest produs este în conformitate cu următoarele standarde și documente standardizate,

EN 50144, EN55014, EN61000

În concordanță cu Directivele Consiliului **89/336/EEC, 98/37/EC**

Yasuhiko Kanzaki **CE 2006**



Director

MAKITA INTERNATIONAL EUROPE LTD
Michigan Drive, Tongwell, Milton Keynes,
Bucks MK15 8JD , ANGLIA

Producător responsabil:
Makita Corporation Anjo Aichi - Japonia

GARANȚIA

PRODUSELE MAKITA SUNT GARANTATE CONFORM PREVEDERILOR LEGALE DIN CERTIFICATUL DE GARANȚIE EMIS DE CĂTRE IMPORTATOR.

DEFECȚIUNILE DATORATE UZURII NORMALE, LOVITURILOR, SUPRASOLICITĂRII SAU A UTILIZĂRII IMPROPRII SAU NECONFORME INSTRUCȚIUNILOR CUPRINSE ÎN PREZENTUL MANUAL DE UTILIZARE, NU SUNT ACOPERITE DE GARANȚIE.

ÎN CAZ DE DEFECȚIUNE, NU DESFACEȚI ȘI NU DEMONTAȚI MAȘINA, TRIMITEȚI-O ÎMPREUNĂ CU CERTIFICATUL DE GARANȚIE LA DISTRIBUTORUL DVS. SAU LA CEL MAI APROPIAT CENTRU SERVICE MAKITA.

ATENȚIE!!!

ÎN CAZUL APARIȚIEI UNOR SIMPTOME ANORMALE ÎN FUNCȚIONAREA UZUALĂ A MAȘINII (ZGOMOTE, VIBRAȚII, MIROS NEPLĂCUT, SCĂDEREA TURAȚIEI, ÎNCĂLZIRE EXCESIVĂ, ETC.) SE VA ÎNCETA LUCRUL ȘI SE VA CONTACTA DE URGENȚĂ UN SERVICE AUTORIZAT MAKITA PENTRU VERIFICARE ȘI EVENTUALA REMEDIERE A DEFECTELOR. CONTINUAREA LUCRULUI ÎN CONDIȚIILE DE MAI SUS, POATE DUCE LA PRODUCEREA UNOR AVARII MAJORE, ACCIDENTE ȘI EVENTUALA ANULARE A GARANȚIEI

**CORPORATIA MAKITA
3-11-8 SUMIYOSHI-CHO, ANJO, AICHI 446
JAPONIA**



**IMPORTATOR:
MAKITA ROMANIA SRL
Sos. Bucuresti – Urziceni nr. 31
PAVILION R, XPO MARKET DORALY
Com. AFUMATI / ILFOV
TEL: 021-3511382/3511387
FAX: 021-312.54.95
www.makita.ro**